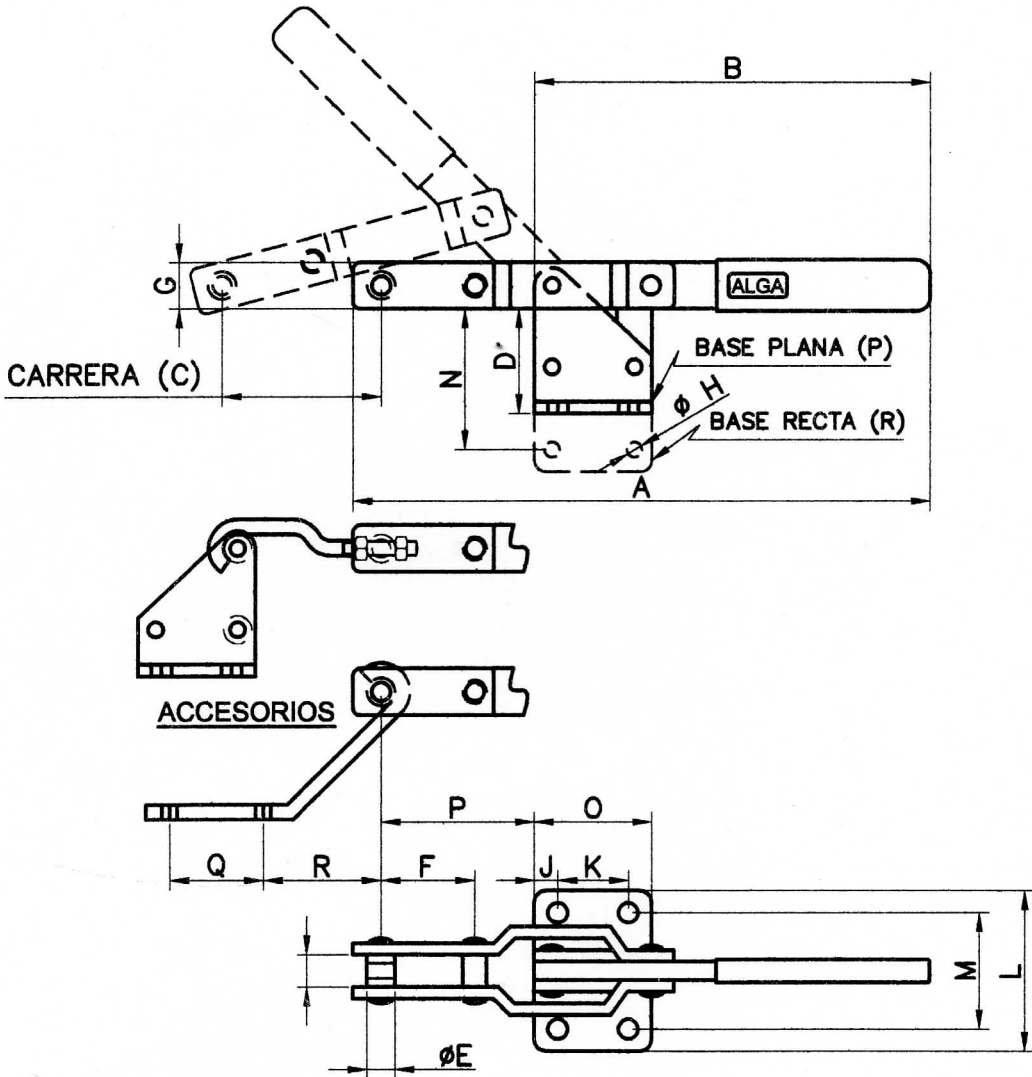


# ALGA

## PALANCA DE TRACCION



### MANGO PLASTIFICADO

MODELO	A	B	C	D	E	F	G	H	I	J	K	L	M	N	O	P	Q	R
T 20	195	130	55	32	12	35	13	7	14	7.5	17	47	33	45	32	60	20	32
T 30	245	170	68	45	12	40	19	8.5	14	10	30	69	50	63	50	65	40	50

Ejemplo de pedido: MOD. T 30 R (modelo T 30, base recta).

Esta palanca de distinto accionamiento a las demás, es de gran utilidad en muchas aplicaciones.

Traba de placas abisagradas de máscaras y dispositivos; tensor de cintos; cierre de cajas, puertas, etc.

Debe tenérsela muy en cuenta ya que pueden solucionarse con ella gran cantidad de problemas.