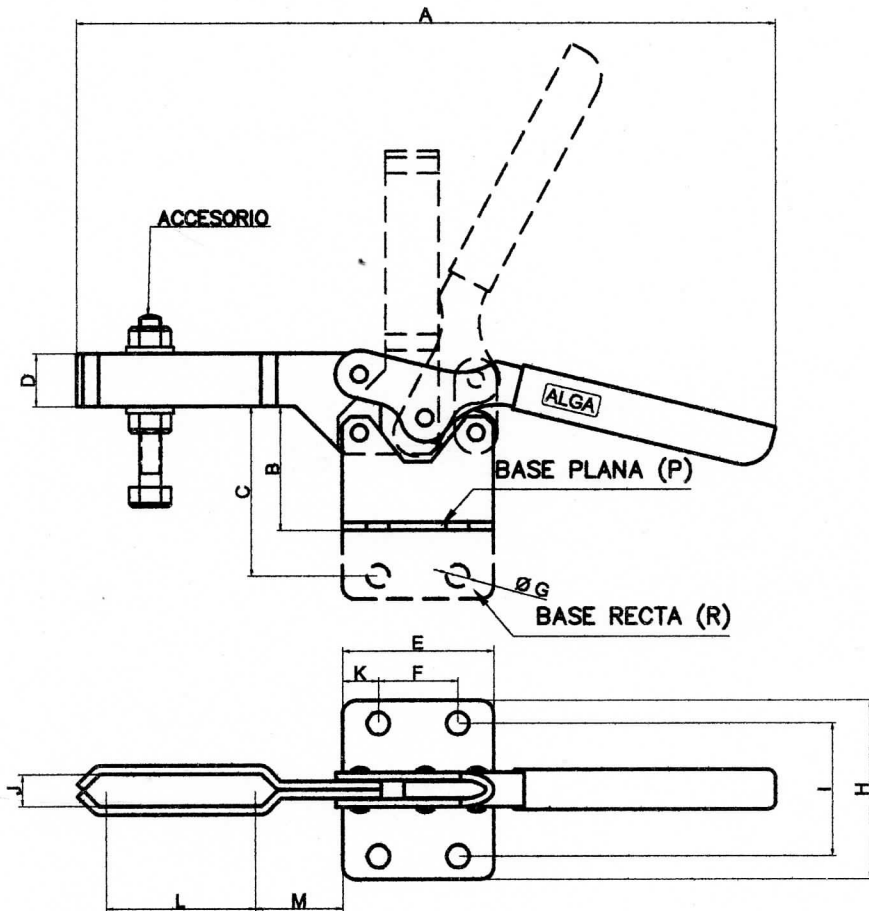


# ALGA

## PALANCA DE BLOQUEO VERTICAL

### MANIJA HORIZONTAL



### MANGO PLASTIFICADO

MODELO	A	B	C	D	E	F	G	H	I	J	K	L	M
G 20	170	32.5	42	13	37	20	7	46	35	8	8.5	40	21
G 30	260	48	64	20	57	30	8.5	67.5	50	12	13.5	56	33

Ejemplo de pedido: MOD. G 30 R (modelo T 30, base recta).

La posición horizontal de la manija, en ciertos casos, aumenta los recursos de las palancas L 20 y L 30.